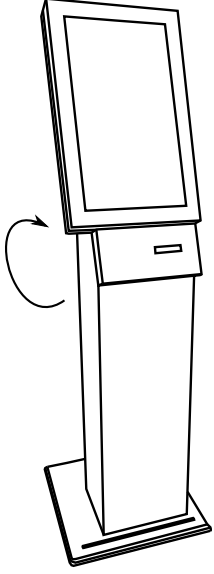
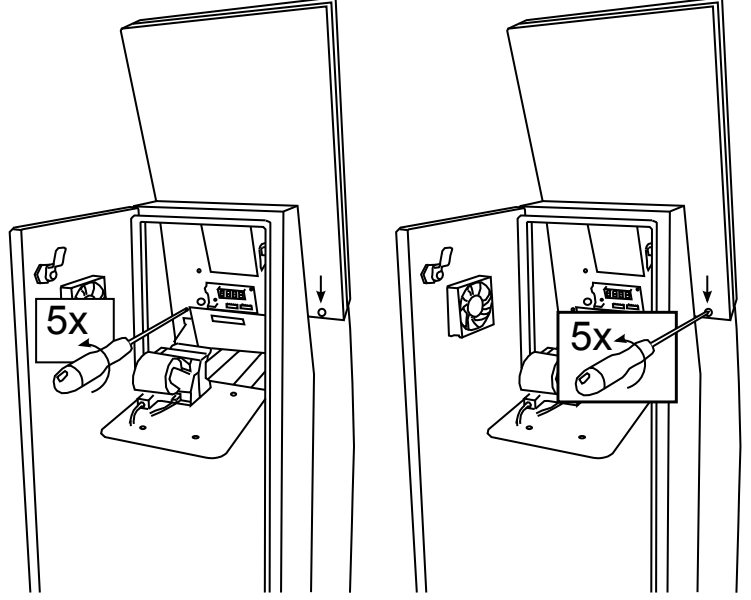
Döküman No:
IG22Yayın Tarihi:
18.10.2018Revizyon No/Tarih:
00/18.10.2018Sayfa/Toplam:
1/1

HIZLI KURULUM KILAVUZU

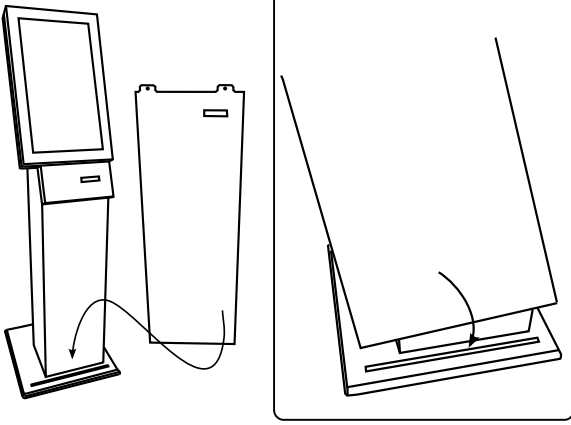
1



Bilet makinesinin arka kapağını açınız, sol ve sağ bölümdeki yandaki resimde gösterilen vidaları yıldız tornavida yardımıyla en az 5 tur açınız.

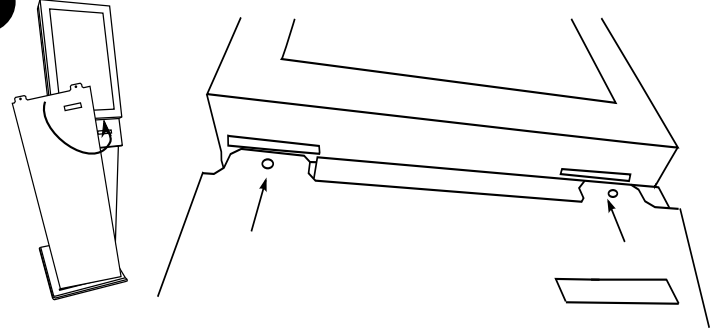


2



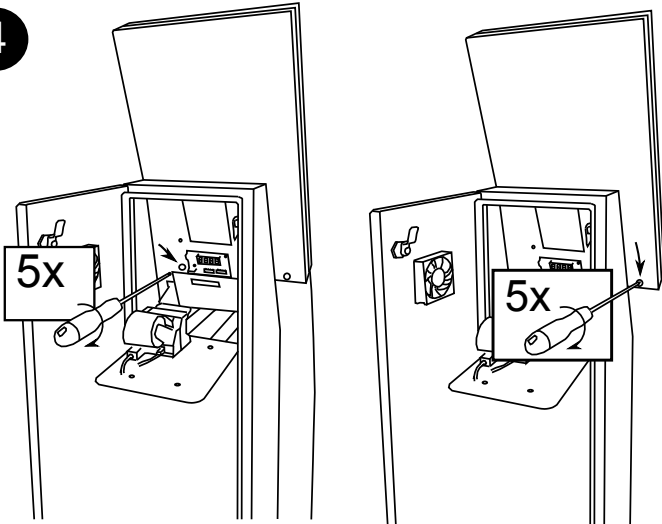
Pleksiglass'ın alt bölümünü resimdeki gibi yerleştiriniz.

3



Pleksiglass'ın üst bölümündeki delik açılan bölümlerin, monitörün altındaki sağ ve sol bölümlere yerleştiriniz.

4



1.adımda açtığınız vidaları en az 5 tur sıkıştırınız. Bu vidalar aynı zamanda monitörün bağlantısını sağlamaktadır. Doğru montajlandığını kontrol ediniz.

