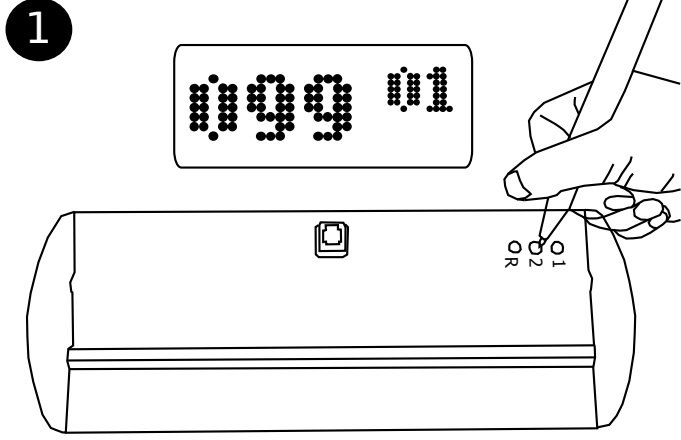
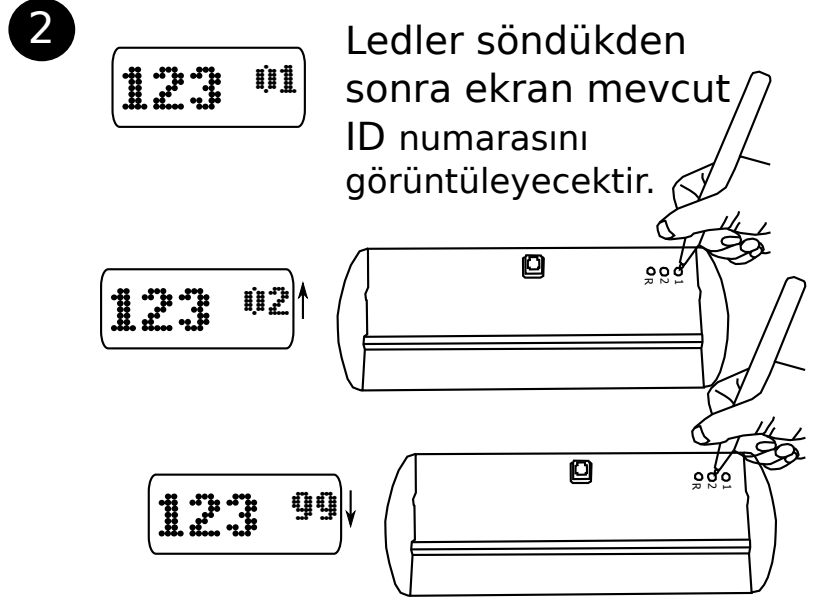


FLEX EKRANDA ID AYARLAMA

Rev.01

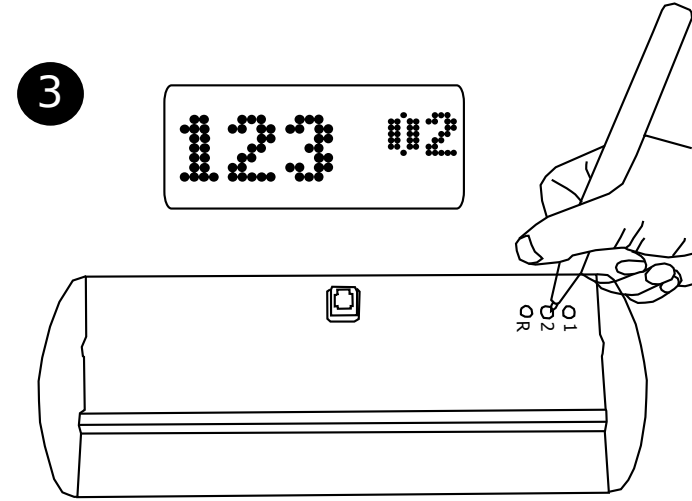


Ekranda enerji varken arka bölümdeki 2 numaralı düğmeye, ekranda 099 01 yazana kadar basılı tutunuz.

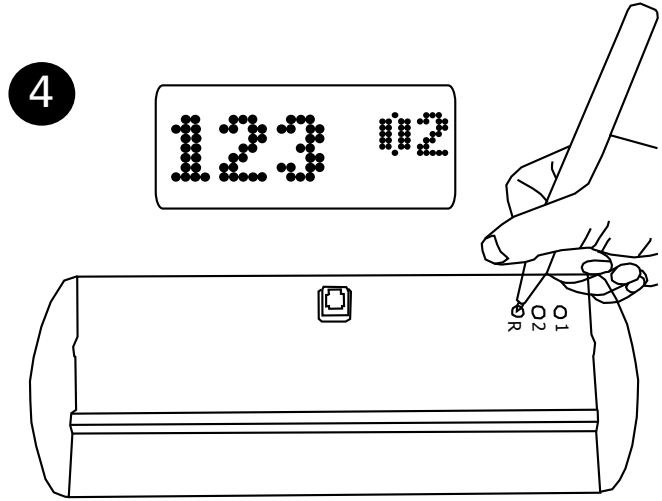


Ledler söndükten sonra ekran mevcut ID numarasını görüntüleyecektir.

1 numaralı düğme, ID'yi arttırmak, 2 numaralı düğme azaltmak için kullanılır.



İstediğiniz rakamı ayarladıktan sonra kaydetmek için, 1 veya 2 numaralı düğmeye uzun basınız. Ayarladığınız numara ekranda Flash yapacaktır.



R tuşuna 1 kez basarak ekranı yeniden başlatınız. Açıldığında yeni numara ile çalışmaya başlar.