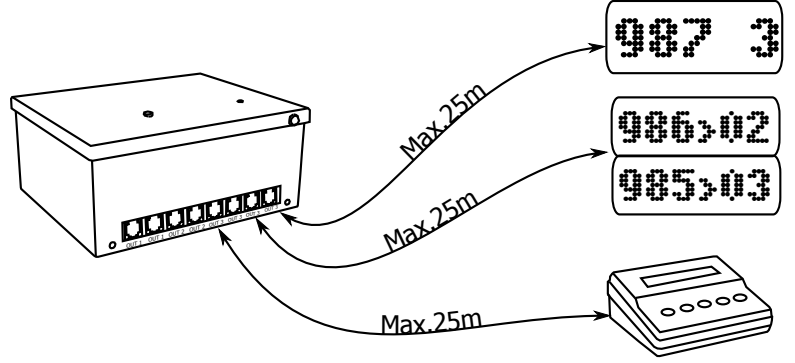
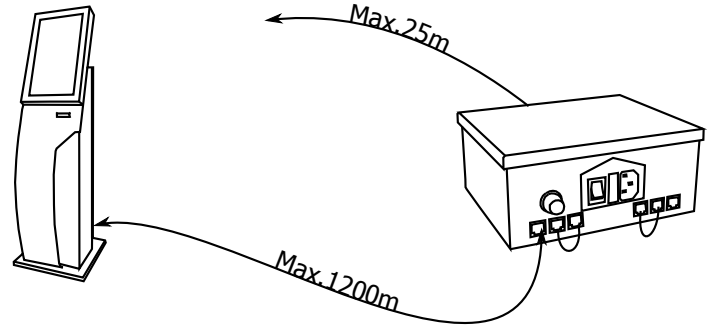


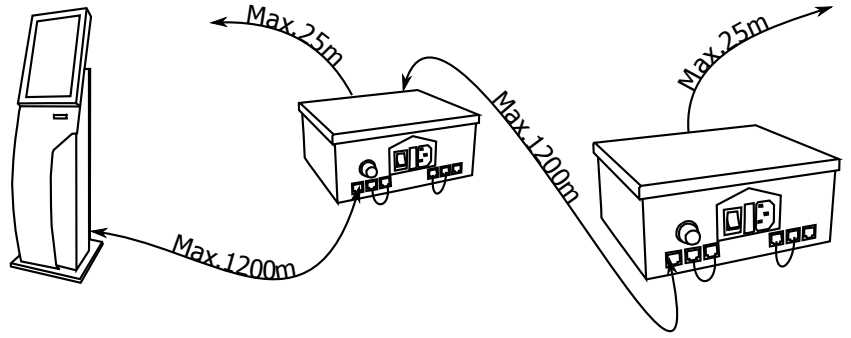
- 1 Donanımlar ile Router arasındaki kablo uzunluğu maksimum 25m olmalıdır.



- 2 Bilet makinesi ile Router arasındaki kablo uzunluğu 1200m'ye kadar olabilir.



- 3 İhtiyaç olması halinde, Router - Router arası kablo uzunluğu 1200m'ye kadar olabilir.



- 4 Tüm donanımlar arası bağlantı düz olarak sağlanmalıdır. Kablonun 1.tarafı ile 2.tarafında aynı renkler, aynı pinlere denk gelmelidir.

**DİKKAT:** Yanlış kablo bağlantısı donanıma kalıcı hasar verir.

