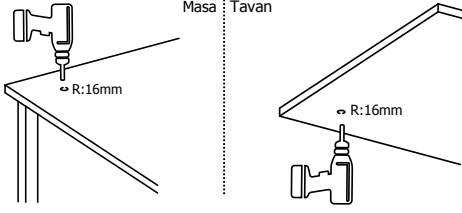




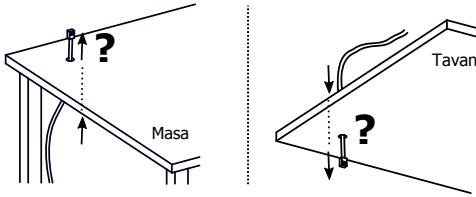
Döküman No: IG27 (TR)	Yayın tarihi: 22.05.2019	Revizyon No/Tarih: 00/	Sayfa/Toplam: 1/1
--------------------------	-----------------------------	---------------------------	----------------------

Montaj Kılavuzu

1 Tavan veya Masa için 1-4 adımlarını takip edin

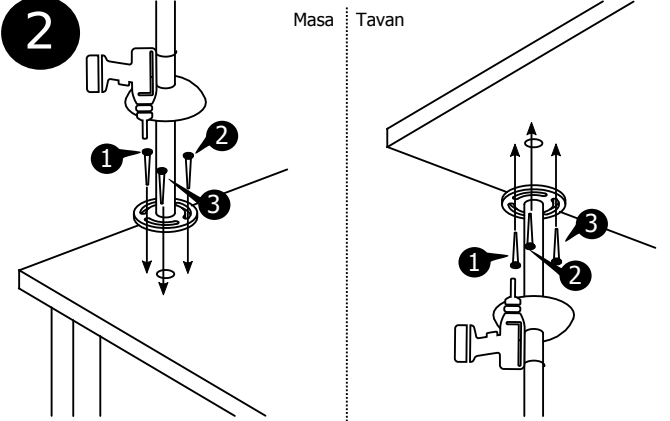


Montaj yapılacak yüzeyde, 16mm çapında delik açın.



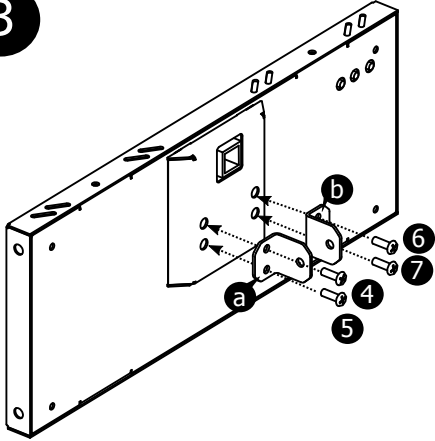
Donanım kablosunun açtığınız deliğin içerisinde geçtiğini kontrol edin.

2



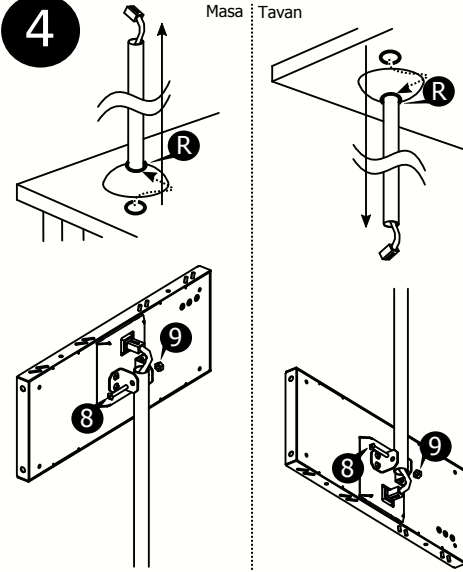
Montaj direğinin merkezini açtığınız delik ile ortalayın ve boşluklardan resimde 1,2 ve 3 ile numaralandırılmış M4 25mm sunta vidası ile sabitleyin.

3



a ve b montaj aparatlarını, 4,5,6 ve 7 ile numaralandırılmış M412mm civata ile ekranın arka bölümüne sabitleyiniz.

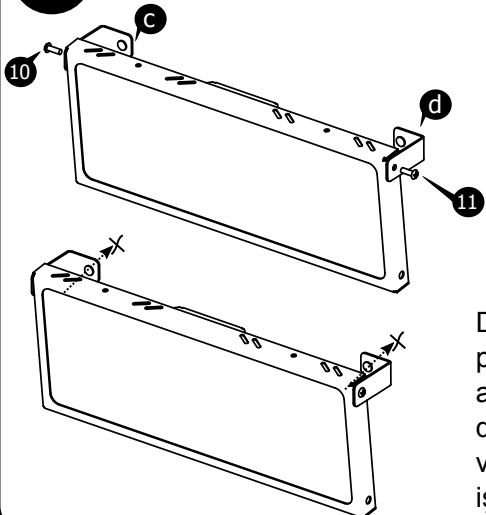
4



Donanım kablosunu montaj direği içerisinde geçirin. O-ring (R) ile kapağı sabitleyin.

Yandaki resimde 8 ile belirtilen, M4 30mm civata ve 9 ile belirtilen M4 somun kullanarak sabitleyin.

5 Duvar montajı için 5-6 adımlarını takip edin

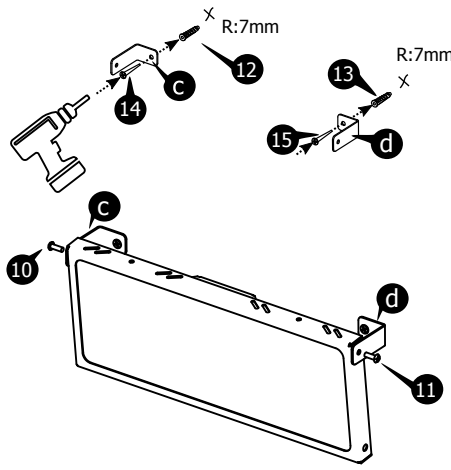


c ve d montaj aparatlarını, 10 ve 11 ile belirtilen M4 12mm vida ile ekrana sabitleyiniz.

Duvarda doğru pozisyonlara delik açmak için ekranı duvara yerleştirip, vida yerlerini işaretleyin.

6

c ve d montaj aparatlarını ekrandan söküp ve işaretlediğiniz yerlere matkap yardımıyla 7mm çapında delik açarak 12 ve 13 numaralı (7mm) dübelleri yerleştirin.



c ve d montaj aparatlarını 14 ve 15 numara ile belirtilen M4 dübel vidası ile sabitleyin.

c ve d montaj aparatlarına, 10 ve 11 ile belirtilen M4 12mm vidalar ile ekranı sabitleyin.