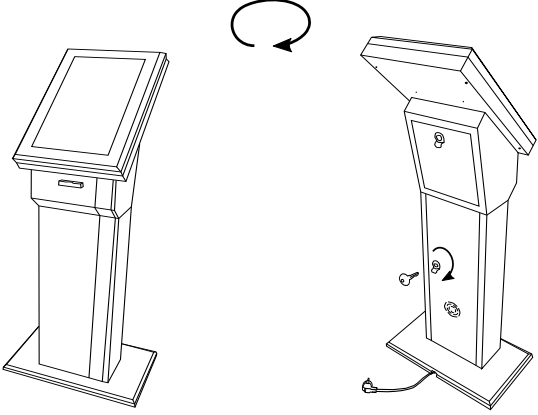




Döküman No: IG29 (TR)	Yayın tarihi: 18.09.2019	Revizyon No/Tarih: 00/	Sayfa/Toplam: 1/1
--------------------------	-----------------------------	---------------------------	----------------------

HIZLI KURULUM KILAVUZU

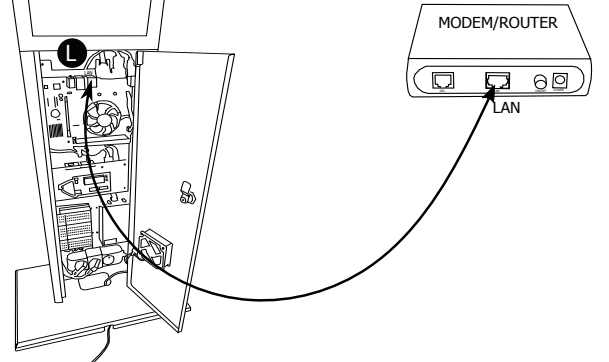
1



Cihazın arkasında bulunan alt kapağı, Q-smart bilet makinesi anahtarı ile açın.

2

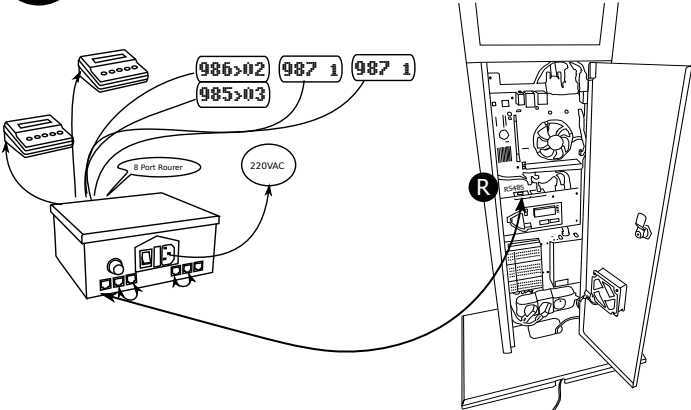
Ağ Bağlantısı



Resimde (L) ile gösterilen, bilet makinesinin Ethernet çıkışını modeminize bağlayın. Cihazın aldığı IP adresini uygulama başlarken ekranda takip edebilirsiniz.

3

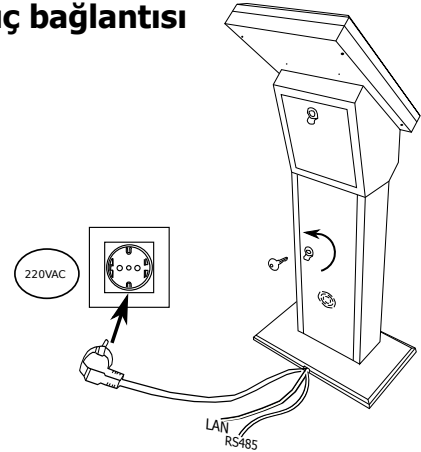
Donanım bağlantısı



Resimde (R) ile gösterilen, bilet makinesinin RS485 dönüştürücü çıkışını, Router'a donanım kablosu kullanarak bağlayın.

4

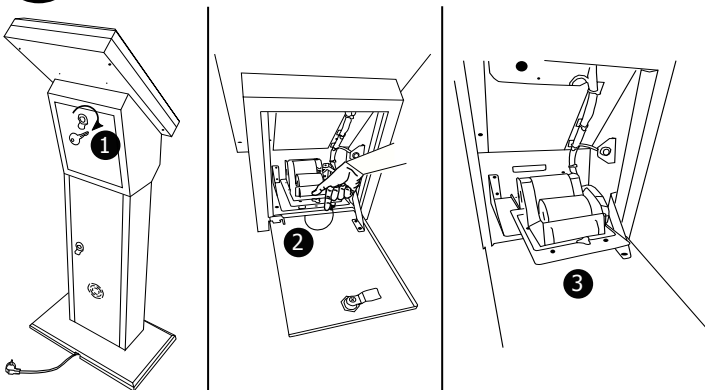
Güç bağlantısı



Tüm bağlantıları yaptıktan sonra, cihazın arkasında bulunan kapağı kapatın. Cihazı 220V AC enerjiye bağlayın.

5

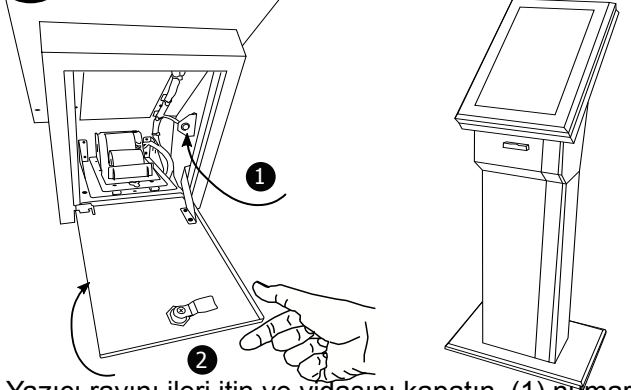
Kağıt yükleme



Üst kapağı (1) Q-smart bilet makinesi anahtarıyla açın. (2) numaralı bölümdeki vidayı açın ve rayı kendinize doğru çekin. (3) numaralı bölüme kağıdı yükleyin.

6

Çalıştırma



Yazıcı rayını ileri itin ve vidasını kapatın. (1) numara ile gösterilen Açma/Kapatma düğmesine 1sn basın. Kapağı (2) numara ile gösterilen şekilde kapatın ve bilet makinesi anahtarıyla kilitleyin.